

STRENG VERTROUWELIJK

Alleen voor Philips
Service Handelaars

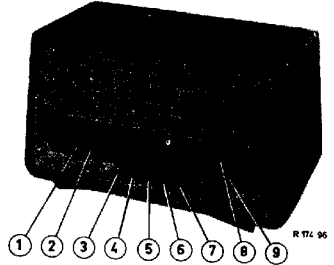
Auteursrechten voorbehouden

Uitgave van de
CENTRALE SERVICE AFDELING
N.V. Philips' Gloeilampenfabrieken
Eindhoven

PHILIPS

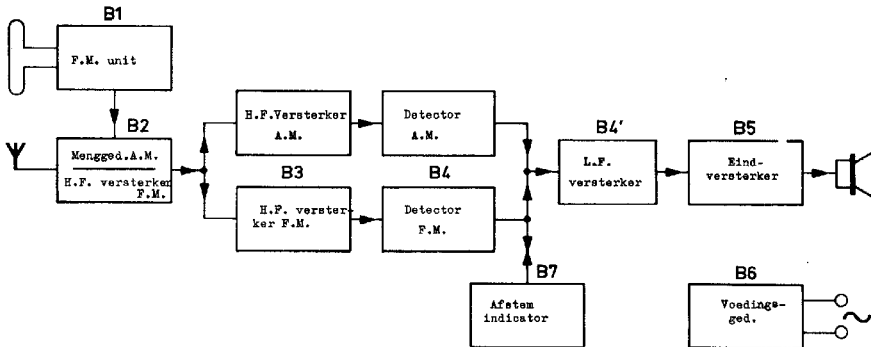
SERVICE DOCUMENTATIE

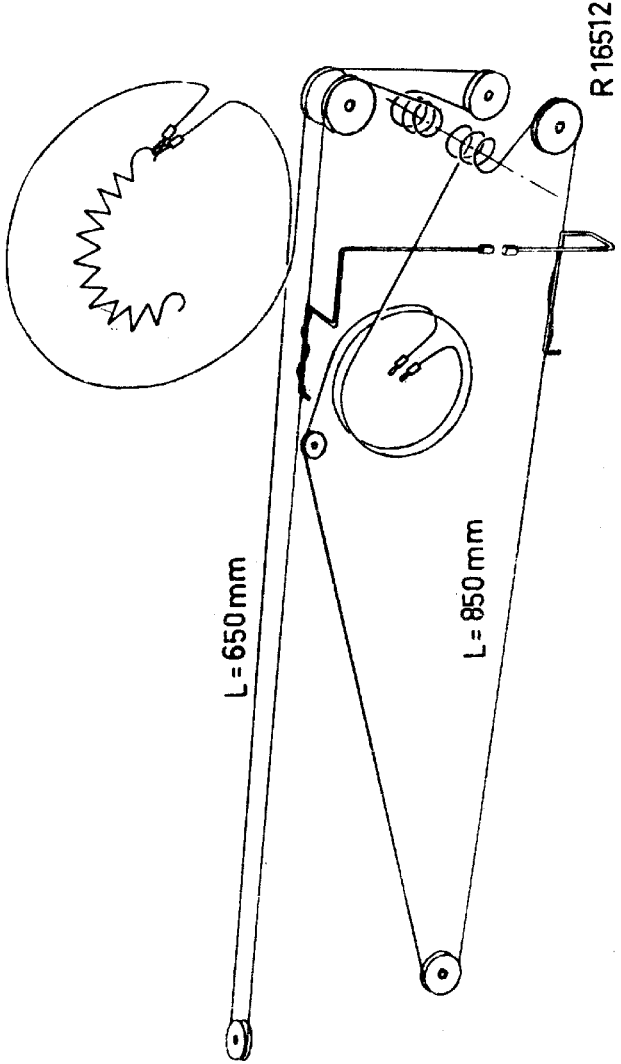
B 3X 82U

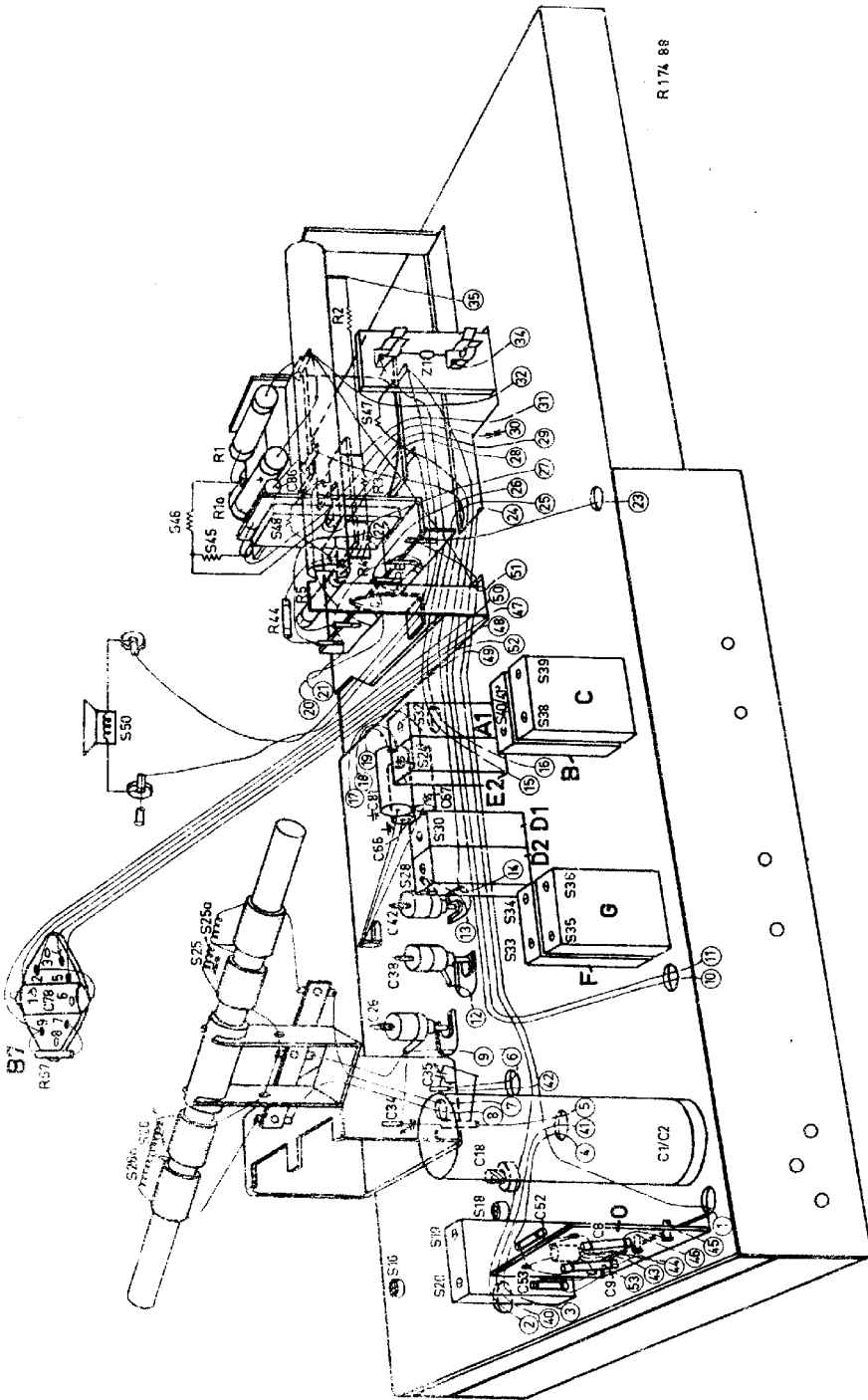


<u>Specificatie</u>	<u>Bedieningsorganen</u>
<u>Buizen</u> B1 - UCC85 B2 - UCH81 B3 - UF89 B4 - UABC80 B5 - UL84 B6 - UY85 B7 - UM80	1. Volumeregelaar 2. Toonregelaar 3. Netschakelaar
<u>Middenfrequenties</u> A.M.: 452 KHz F.M.: 10.7MHz	4. L.G.: 880-2000 m (340-150 KHz) 5. K.G.: 25 - 50 m (12 - 6 MHz)
<u>Verbruik</u> 55 Watt (220 V)	6. M.G.: 187- 580 m (1610-517KHz) 7. F.M.: 3 - 3.43m (100-87,5MHz)
<u>Netspanningen</u> 110-127-220 V	8. Afstemming F.M. 9. Afstemming A.M.
<u>Verlichtingslampje</u> L1 : 8073D-00 L2 : 8073D-00	
<u>Luidspreker</u> AD 2460 X	
<u>Afmetingen</u> Breedte : 333 mm Hoogte : 201 mm Diepte : 172 mm	

BLOKSCHEMA







R 174 88

Afregelen van de ontvanger.

A.M. Oedealte.

	Golfbereik	Triempunt	Signaal	Afregelen	Aanwijzing
M.F. bandfilters	M.G.	1	452 KHz via 33000 pF aan g1B2	S39, S38, S35, S34	Maximum output
H.F. en oscillator- kringen	M.G.	3	550 KHz	S24, S25a	Max. output
	L.G.	3	157 KHz	S32, S26a	Max. output
	K.G.	3	6,1 MHz	S30, S28	Max. output
			12 MHz	C54	Max. output
	L.G.	2	343 KHz	C38, C25	Max. output
M.G.	2	1550 KHz	C42, C26	Max. output	

F.M. Oedealte

	Golfbereik	Triempunt	Signaal	Afregelen	Aanwijzing
M.F. band- filters	F.M.	87,5 MHz	10.7 MHz via 1500 pF aan g1B3	S40 S42	Max. D.V. O V. D.V.
			10.7 MHz via 1500 pF aan g1B2	S35, S36	Max. D.V.
			10.7 MHz via 1500 pF aan antennebussen	S19, S20	Max. D.V.
H.F. en oscillatorkringen	F.M.	87,5 MHz	87,5 MHz	S18, S16	Max. D.V.
		100 MHz	100 MHz	C18	Max. D.V.

Mechanische stuklijst

Kast	A3 779 34
Knop, vol. regelaar	A3 772 34
Knop, afst. A.M.	A3 772 34
Knop, toonregelaar	P4 077 52/799
Knop, afst. F.M.	P4 077 52/799
Voer, in knoppen	WE 648 46
Variable condensator F.M.	49 002 20
Variable condensator A.M.	49 001 96
Tule, onder var. cond.	49 622 35
Voer, in aandr. trommel	964/8x31
Knop, spanningcarroussel	A3 229 83
Voer, speelbus bevestiging	A3 652 58
Druktoets	HA 753-08
Schuifstrip, leeg, F.M. schak.	HA 609 01
Schuifstrip, leeg, M.G. schak.	HA 609 02
Schuifstrip, leeg, Uit schak.	HA 609 03
Contactstrip, leeg	HA 609 00
Contacteess	HA 524 03
Contactveer, smal	HA 524 04
Contactveer, breed	HA 524 05
Schaal Ne-Be	A3 924 67
Schaal Zuid	A3 924 70
Schaal Zwitserland	A3 924 76

Electrische stuklijst.

S7	A3 803 61.0	S33}		
S10		S34}		
S10a	WE 110 61.0	C43}	195 pF	925/452
S12		C44}	195 pF	
S13		S35}		
S13a		S36}		
C8	47 pF	C45}	15 pF	926/10.7
C9	47 pF	C46}	15 pF	
C52	18 pF	S38}		
C53	24 pF	S39}		
S14		C58}	195 pF	925/470
S15		C59}	195 pF	
S15a		S40}		
S17		S41}		
S17a	WE 111 77.0	S42}		
S18		S42a		
S19	WE 121 20.0	C60}	10 pF	WE 120 70.0
S20		C61}	47 pF	
S23		S45}		
S24	A3 127 77.0	S46}		
S25		S47}		WE 151 43.0
S25a		S48}		
S26		R1	900 Ω	EO01AX/11K8 2xpar.
S26a	922/63+ A3 119 73	R3}	150 Ω	B8 300 45B/270E
S27		R4}	50 Ω	
S28	921/21-31m	R5}	220 Ω	49 379 62
S29		R6}	120 Ω	B3 820 01A/130E
S30	923/24-52m	R47}	1,5 MΩ	WE 364 37
S32	WE 121 08.0	R47a}	0,5 MΩ	
		R48}	0,5 MΩ	4E 761 95/470E
		R55}	235 Ω	2xpar.

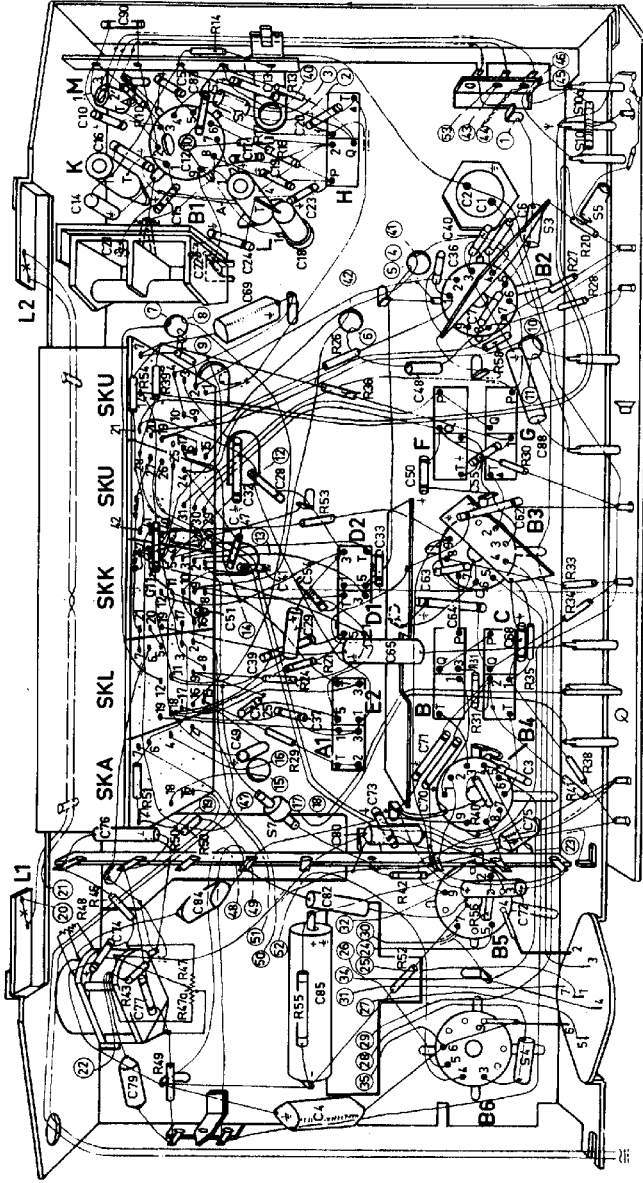
Voor de onderdelen, welke niet in de stuklijsten voorkomen, wordt verwezen naar de Service Standard-onderdelen Catalogus.

Bij bestelling steeds codenummer, kleur en omschrijving van het betreffende onderdeel, alsmede typenummer van het apparaat vermelden.

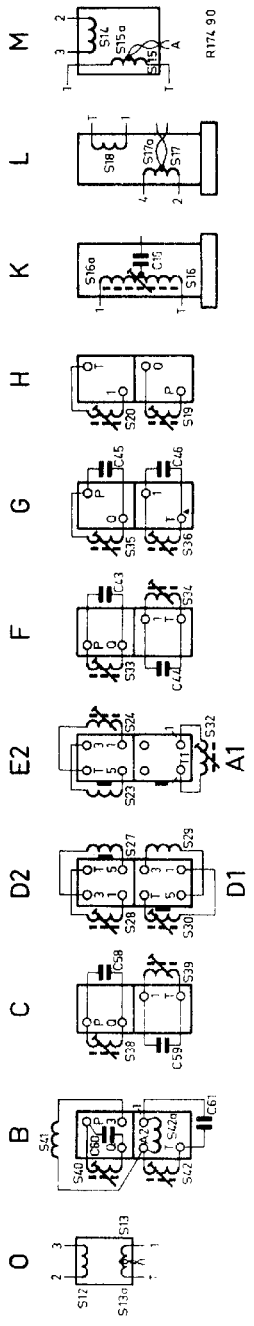
HA 713 00/FC voor B3x 82V/100
HA 713 00/MS voor B3x 82V/01/02

dH/CH

S	4	7	AI	E2	B.C.	DI	D2	FG	5.3	L.H.K.	10.00	M.1.2																		
C	75	74	84.82.72	76.80.73.75	70.71	49.25	3.79	65.68	29.51	16.54	13.03	63.47	41.62	2.82	28.22	50.55	88.48	68.7	36.21	22.40	6.24	18.14	15.23	12.19	16.17	12.10	20.5	13.83	30	
R	45	55	42	50.40	51.41	38.29	31.24	71.35	34	32	53	30	54.39	36.26	22.58	28.27	20	16	17	10	13	14								



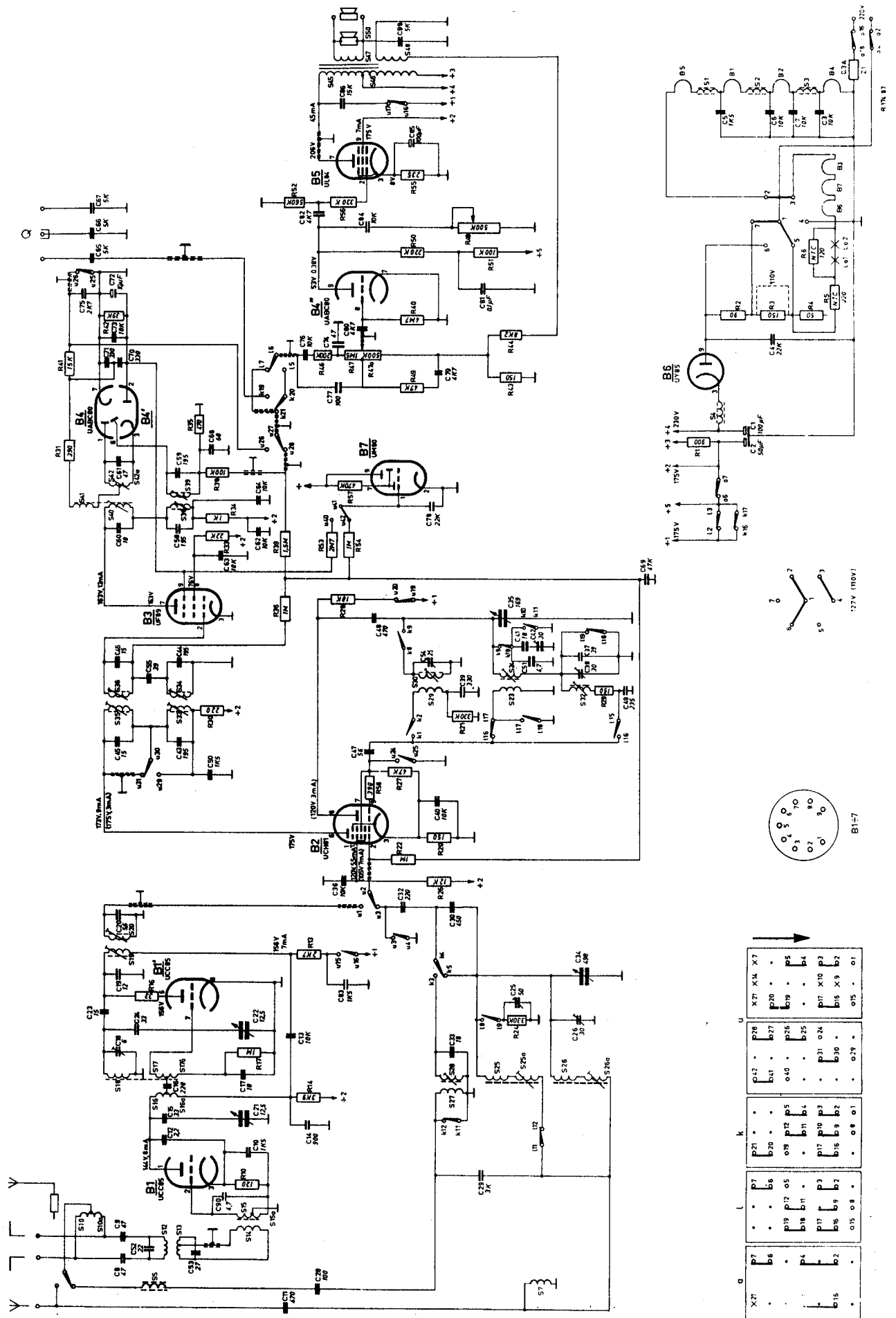
R 174 89



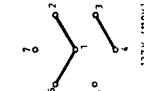
R174 90

5	7	5	12	13	14	15	16	17	18	19	20	21	22	23	24	25	26	27	28	29	30	31	32	33	34	35	36	37	38	39	40	41	42	43	44	45	46	47	48	49	50	51	52	53	54	55	56	57	58	59	60	61	62	63	64	65	66	67	68	69	70	71	72	73	74	75	76	77	78	79	80	81	82	83	84	85	86	87	88	89	90	91	92	93	94	95	96	97	98	99	100								
1	2	3	4	5	6	7	8	9	10	11	12	13	14	15	16	17	18	19	20	21	22	23	24	25	26	27	28	29	30	31	32	33	34	35	36	37	38	39	40	41	42	43	44	45	46	47	48	49	50	51	52	53	54	55	56	57	58	59	60	61	62	63	64	65	66	67	68	69	70	71	72	73	74	75	76	77	78	79	80	81	82	83	84	85	86	87	88	89	90	91	92	93	94	95	96	97	98	99	100

B3X 820



X27	B7	P17	P18	P19	P20	C12	P28	X27	X14	X7
b16	b6	b18	b15	b11	b5	b41	b20	b21	b27	b5
b17	b7	b19	b12	b1	b9	b42	b22	b28	b29	b6
b18	b4	b10	b16	b14	b25	o40	b26	b79	b75	b1
b17	b3	b11	b13	b4	b25	b31	b17	x10	b2	b3
b16	b2	b6	b9	b2	b30	b30	b16	x9	b2	b7
		b15	b8				b15			o1



PHILIPS

SERVICE DOCUMENTATIE

B3X82U-01-02

1957.

Met uitzondering van de kast en de knoppen zijn deze apparaten gelijk aan de -00 uitvoering.

<u>Afvoeren:</u>	Kast (beige)	A3 779 34
	Knop (klein, rood)	A3 772 34
	Knop (groot, rood)	P4 077 52/799
<u>Toevoegen</u> -01	Kast (groen)	A3 780 22
	Knop (klein, crème)	A3 772 84
	Knop (groot, crème)	P4 077 52/417
-02	Kast (rood)	A3 780 42
	Knop (klein, crème)	A3 772 84
	Knop (groot, crème)	P4 077 52/417

dH/GH

93 992 44.1.22